



AquaScan Manual, Rev. 1.6
KE/CSW-serien

AquaScan Brukerveiledning versjon: 4.00 Modell: KE-serien
AquaScan Generelle retningslinjer versjon: 1.6 Modell: CSW-serien

© Copyright AquaScan ® 2010

INNHALDSFORTEGNELSE:

SIDE:

Introduksjon:	3
AquaScan Betjeningsveiledning	4
Starte tellingen:	5
Tellepause / stoppe telling:	5
Flere data visning	6
Feilmeldinger:	7
Hvordan få ut mer informasjon fra telleprosessen:	8
Toppnivå meny:	8
Klokke meny	8
Parameter meny	8
Resultat meny.....	10
Resultat meny, menyside 1:	10
1:Res>PC	10
2:Res>DISP	10
Resultat meny, menyside 2:	12
AquaScan Generelle retningslinjer	13
Elektrisk til-/frakobling	13
Tilkobling av transportrør til Registreringsenhet.....	13
Vedlikehold / Kontrollrutiner	15
AquaScan telleprinsipp og kapasitet	15
Kalibrering	15
Hukommelse	16
Forrige Snittstørrelse.....	16
Detaljer om puss vindu	16
Endring av parametere:	17
Endre språk:	17
Standard parameter settinger:	18

Introduksjon:

Takk for at du valgte AquaScan Fisketellere. Vi er sikker på at du kommer til å bli fornøyd med produktet. Hvis du har noen kommentarer eller forslag, vil vi gjerne at du deler dem med oss.

Denne manualen består av 2 seksjoner:

AquaScan Brukerveiledning

For den daglige bruken av ditt AquaScan system.

AquaScan Generelle Retningslinjer

Inneholder viktig informasjon om arrangementet, tilkoblingen og måleprinsippet til AquaScan. Det er *veldig viktig* at operatøren leser Generelle Retningslinjer før installasjon og bruk av AquaScan.

Kontaktinformasjon:

Postadresse: AquaScan AS
Gosenstien 1
N-4140 Hafrsfjord
Norway

Service/besøk adresse: AquaScan AS
Nordlysveien 4
N-4340 Bryne
Norway

Telefon: +47 51 48 33 95
Telefaks: +47 51 48 33 91
E-mail: aquascan@aquascan.com
Webside: www.aquascan.com

AquaScan Betjeningsveiledning

versjon: 4.00

Modell: **KE**-serien



Registreringsenheten(e) tilkobles Kontrollenheten. Deretter kobles strøm til registreringsenheter ved å trykke på **On/Off** knappen.

**AquaScan
Fishcounters**

NB! Det er viktig at tilkoblingene blir utført i denne rekkefølge.

Skjermen vil etter ca. 10sek. skrive ut hvilke Registreringsenheter det er oppnådd kontakt med, og hvor langt overføringen av program til disse er kommet:

**C1234: VENT...
0%**

Eksempelet viser her at alle kanaler er tilkoblet.

Overføringen tar normalt ca. 30sek. Dersom Kontrollenheten ikke finner noen Registreringsenheter vil den vise meldingen **INGEN TELLERE**.

Når overføringen er ferdig vil skjermen til slutt vise følgende:

VEKT(g) Cx:

x kan være **1,2,3** eller **4**. **C1,C2,C3** og **C4** relateres til inngang på Kontrollenhet.

VEKT(g) Cx:

Gi inn snittvekten i gram for den fisken som skal telles i den kanalen som skjermen viser til og trykk deretter på **Enter** (Enter/Yes). Når snittvekten blir tastet inn vil kanalen bli kalibrert i begynnelsen av telleoperasjonen.

Alternativt, dersom du ønsker å beholde forrige snittstørrelse for denne kanal (NB! samme kar eller merd) trenger en ikke gi inn ny snittvekt. (Eksempelvis etter strømbrudd). Trykk **Enter** og skjermen vil da vise:

Start Cx:(antall) Y/N

Trykk **Y** (Enter/Yes) og tellingen vil starte fra forrige antall

Trykk **N** (Delete/No) og telling starter med antall lik 0.

Starte tellingen:

Etter at spørsmål om vekt for alle tilkoblede kanaler er besvart vil skjermen vise:

ALARM Y/N

Trykk **N** og maskinen går direkte over til telling. Se neste side.
Trykk **Y** dersom du ønsker at maskinen skal gi en alarm (sirene) når et gitt antall fisk har passert. Skjermen vil da vise:

AlarmAnt C_x:

Gi inn antall fisk som skal telles i kanalen og trykk deretter på **Enter** tasten. Maskinen vil be om alarmantall for hver enkelt kanal. Trykk **Enter** dersom du ikke ønsker en slik alarm for den angitte kanal. Når alle kanaler er besvart er maskinen klar til telling.

Maskinen viser antall fisk som har passert telleren eller tellerne. Dersom kalibrering foregår vil teksten **Kal** etterfølge antallet som vises.

Eksempelvis, dersom skjermen viser: **C13: 162 Kal** betyr det at 162 fiskegrupper har passert C1 og C3 til sammen. Her er en eller begge kanaler under kalibrering. Et tasttrykk på indikator **C3** vil få skjermen til å vise: **C1: 70 Kal**

Dette betyr at det foregår kalibrering for kanal 1.

Enda et tasttrykk på samme indikator (**C3**) vil hente frem kanal 3 og igjen vises summen av C1 og C3:

C13: 162 Kal

Nå vil et tasttrykk på indikator **C1** kunne gi dette resultat:

C3: 92

Legg merke til at nå følger ikke teksten **Kal** bak antallet som vises på skjermen. Dette betyr at det ikke foregår noen kalibrering på kanal 3. Eksempelet viser her at for denne kanal baserer en seg på forrige telleoperasjon. Det ble altså ikke gitt inn noen snittvekt for denne kanal.

Når kalibreringen er ferdig (minst 125 fisk) forsvinner teksten **Kal** automatisk og AquaScan vil da vise det korrekte antall fisk som passerte under kalibreringen.

En alarm (alarmantall eller feilmelding) stoppes ved å trykke på tilhørende indikatorknapp.

Tellepause / stoppe telling:

Telling kan pauses for alle kanaler samtidig med et trykk på stoppknappen **Stop** (0/Stop) og skjermen viser:

FORTSETT Y/N

Trykk **Y** for å fortsette tellingen eller
Trykk **N** for å avslutte tellingen og skjermen viser:

VEKT(g) C_x:

Velg om det skal gis ny snittvekt eller kun **Enter** for å fortsette samme telling.

Flere data visning

Mens telling pågår kan operatør få frem flere data samtidig ved å trykke > (6/>)..
For å gå tilbake til normal visning trykkes < (5/<).

For å bla mellom mulige data kombinasjoner brukes ^ (7/^) eller v (v/8).

Ved flere data visning vil det vises tre eller fire data på skjermen samtidig.
Hvilke data er avhengig av hvor mange Registreringsenheter som er tilkoblet.
Dersom bare en Registreringsenhet er tilkoblet vil første visning kunne være:

Cx:2	Cx:20g	Antall for Cx	Snitt vekt for Cx
Cx:0kg	Cx:2.0m/s	Total vekt for Cx	Snitt hastighet for Cx.

Neste visning får en ved å trykke ^ (7/^):

Cx:20g	Cx:0kg	Snitt vekt for Cx	Total vekt for Cx
Cx:2.0m/s	Cx:100%Ne	Snitt hastighet for Cx	Ne i % for Cx

Neste visning får en ved å trykke ^ (7/^):

Cx:0kg	Cx:2.0m/s	Total vekt for Cx.	Snitt hastighet for Cx
Cx:100%Ne	Cx:0%Nst	Ne i % for Cx	Nst i % for Cx

Neste visning får en ved å trykke ^ (7/^):

Cx:2.0m/s	Cx:100%Ne	Snitt hastighet for Cx	Ne i % for Cx
Cx:0%Nst	Cx:2	Nst i % for Cx	Antall for Cx

Dersom to Registreringsenheter er tilkoblet vil data for begge kunne vises samtidig:

Cx:2	Cx:20%#	Antall for Cx	%-vis antall for Cx i forhold til total
Cy:8	Cy:80%#	Antall for Cy	%-vis antall for Cy i forhold til total.

Dersom tre Registreringsenheter er tilkoblet vil data for alle kunne vises samtidig:

Cx:2	Cy:8	Antall for Cx	Antall for Cy
Cz:4		Antall for Cz	

Dersom fire Registreringsenheter er tilkoblet vil data for alle kunne vises samtidig:

C1:2	C2:8	Antall for C1	Antall for C2
C3:4	C4:6	Antall for C3	Antall for C4

Dersom en har mer enn en Registreringsenhet tilkoblet vil det være de samme kanaler som blir vist i normal visning som vises ved flere data visning.

Dersom en trykker C1-C4 går visning tilbake til normal, og kanalen blir valgt som vanlig.

Feilmeldinger:

PUSS VINDU C_x

x kan være **1,2,3** eller **4**. Tellingen er stoppet for C_x. Rengjør alle flater mellom lyskilde og målesensor i den Registreringsenhet det henvises til. Trykk deretter på tilhørende indikator knapp.

SOLLYS C_x

x kan være **1,2,3** eller **4**. Dette er en advarsel, tellingen er ikke stoppet. Sjekk at det ikke kommer sollys inn i denne Registreringsenheten. Trykk deretter på tilhørende indikator knapp.

KAL FEIL C_x

x kan være **1,2,3** eller **4**. Kalibreringen ble ikke utført korrekt. Et trykk på tilhørende indikator knapp vil vise antallet som er beregnet. Trykk på **Stop** (0/Stop) og foreta ny kalibrering for denne kanal.

C_x: yyy Kfeil

x kan være **1,2,3** eller **4**, yyy er antall. Kalibreringen ble ikke utført korrekt, og kvittering for feilen er gitt. Trykk på **Stop** (0/Stop) og foreta ny kalibrering for denne kanal.

STRØMBRUDD!

Strømmen forsvant under forrige telling (ble ikke stoppet med 0/Stop tasten). Trykk **Enter** og ny oppstart foretas. Dersom en trykker **Enter** når skjermen viser VEKT(g) C_x kan en fortsette tellingen der den ble avbrutt.

INGEN FART C_x

x kan være **1,2,3** eller **4**. Dette er en advarsel, tellingen er ikke stoppet. Hastighetsberegningene fra Registreringsenheten er ikke bra. Dette kan skyldes for mye vann i en tørrteller, for mye luft i en fullvannsteller, eller urene synsfelt f.eks. forårsaket av saltbelegg.

LINSE FEIL C_x

x kan være **1,2,3** eller **4**. Dette er en advarsel, tellingen er ikke stoppet. Linsen på ut-siden har ikke fri sikt.

REG.KOM FEIL C_x

x kan være **1,2,3** eller **4**. Dette er en advarsel, tellingen er ikke stoppet. Kontrollenheten har mottatt tegn fra Registreringsenheten som ikke er korrekte. Dette kan skyldes feil på utstyret (Registreringsenhet, Kontrollenhet eller kabel), eller ytre forstyrrelser fra annet utstyr.

MISTET C_x

x kan være **1,2,3** eller **4**. Kontrollenheten mottar ikke lenger data fra Registreringsenheten.

C_x: yyy STOPPET

x kan være **1,2,3** eller **4**, yyy er antall. Kontrollenheten mottar ikke lenger data fra Registreringsenheten og feilen er kvittert for.

KANAL MANGLER!

En fullvannsteller består av to kanaler, men her mangler den ene. Kontroller tilkoblinger.

OVERRUN C_x

x kan være **1,2,3** eller **4**. Tellingen er stoppet for C_x. Denne alarmen forteller at data ikke kunne behandles hurtig nok, slik at data er gått tapt.

Hvordan få ut mer informasjon fra telleprosessen:

Det er mulig å få mer informasjon ut av tellesystemet. Tellesystemet vil huske de 15 siste telleresultatene. Registreringsenheten(e) trenger ikke å være tilkoblet for å få ut denne informasjonen. Skjermen viser:

VEKT(g) Cx: der x er 1 eller første Registreringsenhet tilkoblet.

Nå kan spesial kommandoer gis. Når **Delete** trykkes som første tegn vises **?**. Neste tegn vil overskrive **?**. Dersom **Delete** trykkes på ny vil **?** forsvinne.

VEKT(g) Cx:

Menu trykkes for å starte meny systemet på toppnivå:

Toppnivå meny:

1:Klokke 3:Resultat
2:Param

1 velger Klokke meny, **2** velger Parameter meny, **3** velger Resultat meny, **Stop** forlater menyen.

Klokke meny

Klokke meny, dato meny:

Dato:15/05-2006 Ny?

Yes velger å stille dato
No eller **Stop** går til tids meny.

Ved **Yes** settes først dag i måned med to siffer, dernest måned med to siffer, og til slutt år med fire siffer. Når dato er korrekt velges **No** eller **Stop** for å gå til tids meny.

Klokke meny, tids meny:

Tid :09:44:13 Ny?

Yes velger å stille tid.
No eller **Stop** går tilbake til toppnivå meny.

Ved **Yes** settes først time med to siffer, dernest minutt med to siffer og til slutt sekund med to siffer. Når tid er korrekt velges **No** eller **Stop** for å gå tilbake til toppnivå meny.

Parameter meny:

1: Ny WGF 2: Ny CTF
C1: 1000 1000

1 velger ny vektfaktor (WGF) for vist kanal
2 velger ny tellefaktor (CTF) for vist kanal
> og < viser neste eller forrige kanal. **Stop** går tilbake til toppnivå meny.

Vektfaktor brukes for å justere visningen av vekt.

Vektfaktor kan være mellom 500 og 2000 (-50 %, +100 %), og kan stilles for hver enkelt kanal.

Verdien 1000 betyr ingen vektkompensering.

Dersom faktor for C1 settes til 500 vil visning av vekt for C1 være halvparten av hva den ville ha vist dersom faktoren var 1000. Tilsvarende, dersom faktor for C2 settes til 2000 vil visning av vekt for C2 være dobbelt av hva den ville vist dersom faktoren var 1000.

Beregnete vektfactorer rundes til nærmeste heltall.

Ett eksempel kan være som følger:

C1 viser 1778gram, mens fasit er 2,12kg

C2 viser 2033gram, mens fasit er 1,49kg

Dersom vektfaktor for begge kanaler var satt til 1000 blir beregningene for ny vektfaktor slik:

Vektfaktor = (Fasit vekt i gram) * 1000 / (vist vekt i gram)

For C1: Vektfaktor = 2120 * 1000 / 1778 = 1192

For C2: Vektfaktor = 1490 * 1000 / 2033 = 733

Dersom vektfaktor fra før var satt for C1 til 1100 og for C2 til 1050 blir beregningene slik:

Ny Vektfaktor =

(Fasit vekt i gram) * 1000 / ((vist vekt i gram) * 1000 / (Gammel Vektfaktor))

som kan forkortes til:

Ny Vektfaktor = (Fasit vekt i gram) * (Gammel Vektfaktor) / (vist vekt i gram)

For C1: Ny Vektfaktor = 2120 * 1100 / 1778 = 1312

For C2: Ny Vektfaktor = 1490 * 1050 / 2033 = 770

Tellefaktor brukes for å justere visningen av antall.

Tellefaktor kan være mellom 950 og 1050 (+/- 5 %), og kan stilles for hver enkelt kanal.

Verdien 1000 betyr ingen antallskompensering.

Dersom faktor for C1 settes til 950 vil visning av vekt for C1 være 95 % av hva den ville ha vist

dersom faktoren var 1000. Tilsvarende, dersom faktor for C2 settes til 1050 vil visning av vekt for C2 være 5 % høyere enn hva den ville vist dersom faktoren var 1000.

Beregnete tellefaktorer rundes til nærmeste heltall.

Ett eksempel kan være som følger:

C1 viser 10560 fisk, mens fasit er 11000 fisk.

C2 viser 20333 fisk, mens fasit er 19755 fisk.

Dersom tellefaktor for begge kanaler var satt til 1000 blir beregningene for ny tellefaktor slik:

Tellefaktor = (Fasit antall) * 1000 / (vist antall)

For C1: Tellefaktor = 11000 * 1000 / 10560 = 1042

For C2: Tellefaktor = 19755 * 1000 / 20333 = 972

Dersom tellefaktor fra før var satt for C1 til 970 og for C2 til 1050 blir beregningene slik:

Ny Tellefaktor =

(Fasit antall) * 1000 / ((vist antall) * 1000 / (Gammel Tellefaktor))

som kan forkortes til:

Ny Tellefaktor = (Fasit antall) * (Gammel Tellefaktor) / (vist antall)

For C1: Ny Tellefaktor = 11000 * 970 / 10560 = 1010

For C2: Ny Tellefaktor = 19755 * 1050 / 20333 = 1020

OBS: Dersom du bruker AquaScan Win med PC-Control vil Vektfaktorer og Tellefaktorer styres fra AquaScan Win.

Resultat meny

Resultat meny, menyside 1:

```
1:Res>PC  2:Res>DISP  
10/05-06 09:49:01
```

1 velger meny for overføring av telleresultat til PC.
2 velger meny for visning av telleresultat på display.
< velger forrige telleresultat, > velger neste telleresultat.
Linje to viser tidspunktet som valgt telleresultat ble startet.
Stop går tilbake til toppnivå menyen.
v og ^ velger neste eller forrige menyside i Resultat meny,

1:Res>PC

Overføring av telleresultat til PC:

```
Sende telling Y/N  
10/05-06 09:49:01
```

Yes starter overføring,
No går tilbake til Resultat meny.

For å kunne nytte overføring til PC må tellesystemet være tilkoblet en PC som kjører AquaScan Win versjon 2.2 eller senere.

2:Res>DISP

Vise tidligere telleresultat, Antall visning:

```
Antall:191 100%  
C1 10/05-06 09:49:01
```

> og < viser neste eller forrige kanal, dersom flere kanaler var i bruk. v og ^ viser neste eller forrige visning.
Stop går tilbake til resultat meny.

Antall fisk etter telling for vist kanal.

% viser hvor stor del av total antall som har passert på denne kanal.

Vise tidligere telleresultat, Start Antall visning:

```
Start Antall:0  
C1 10/05-06 09:49:01
```

Antall fisk som tellingen ble startet med for vist kanal.

Vise tidligere telleresultat, Kalibrerings antall visning:

```
Kalib Antall:54  
C1 10/05-06 09:49:01
```

Antall fisk rett etter kalibrering for vist kanal.

Vise tidligere telleresultat, Kalibrerings enkelfisk visning:

```
Kalib Ne:89%  
C1 10/05-06 09:49:01
```

Antall enkelfisk i % av antall fisk rett etter kalibrering for vist kanal.

Vise tidligere telleresultat, Startvekt visning:

```
Start Vekt:20gr  
C1 10/05-06 09:49:01
```

Inntastet vekt før telling for vist kanal.

Vise tidligere telleresultat, Kalibrerings vekt visning:

Kalib Vekt:25gr
C1 10/05-06 09:49:01

AquaScan vekt estimering (snitt i gram) etter kalibrering for vist kanal.

Vise tidligere telleresultat, Snittvekt visning:

Snitt Vekt:24gr
C1 10/05-06 09:49:01

AquaScan vekt estimering (snitt i gram) etter telling for vist kanal.

(Denne vekt estimeringen er ennå ikke optimalisert for smolt og alle forskjellige fisketyper)

Vise tidligere telleresultat, Total vekt visning:

Total:4kg 100%
C1 10/05-06 09:49:01

Antall kilo etter telling for vist kanal.

% viser hvor stor del av total vekt som har passert på denne kanal.

Vise tidligere telleresultat, Fart visning:

Fart:2.19m/s
C1 10/05-06 09:49:01

Farten i m/s for vist kanal. Generelt må farten være høyere enn 2 m/s.

Max. 3 m/s for fisk mindre enn 200gr. Anbefalt minst 3m/s for større fisk.

Vise tidligere telleresultat, Ne/Nst visning:

Ne:86% Nst: 2%
C1 10/05-06 09:49:01

Ne: "Antallet av enkeltfisk" i % av antall fisk som har gått igjennom for vist kanal.

Denne verdien forteller oss noe om hvordan systemet blir brukt.

En generell regel er at Ne bør være 30 % eller mer av total antall fisk. Når vi måler enkeltfisk (systemet ser etter enkeltfisk gjennom hele tellingen) bruker vi dette i snitt-kalkuleringen.

Nst: "Støy" eller antall for små målte areal i % av antall fisk for vist kanal.

Hvis et areal er målt til mindre enn 70 % av gjennomsnittet,

kommer ikke dette med i tellingen. Nst forteller oss hvor mange slike små arealer systemet har "kastet". Normalt skal Nst være mindre enn 1 % av antall fisk.

Vise tidligere telleresultat, Status visning:

Status:OK
C1 10/05-06 09:49:01

Status for vist kanal kan være en av:

OK - Kalibrering pågikk ikke når telling ble stoppet.
Kal - Kalibrering pågikk når telling ble stoppet.
Kfeil - Kalibrering feilet.

Vise tidligere telleresultat, Stopptid visning:

Stopp tid:09:55:58
10/05-06 09:49:01

Tidspunkt som telling ble stoppet.

Vise tidligere telleresultat, Telle tid visning:

Telle tid:00:03:45
10/05-06 09:49:01

Hvor lenge telling pågikk.

Vise tidligere telleresultat, Effektivitets visning:

Eff:73kg/t
C1 10/05-06 09:49:01

Antall kg/time for vist kanal.

Resultat meny, menyside 2:

1:Kopier Res&Param
10/05-06 09:49:01

1 velger å kopiere resultat og konfigurasjon fra valgte resultat til nytt resultat. Dette kan da brukes til neste telling.
< velger forrige telleresultat, > velger neste telleresultat.
v og **^** velger neste eller forrige menyside i Resultat meny,
Stop går tilbake til toppnivå menyen.

AquaScan Generelle retningslinjer

versjon: 1.6 Modell: CSW-serien

Elektrisk til-/frakobling

Unngå at vann kommer til ved kontaktpinnene når Registreringsenheten(e) tilkobles Kontrollenheten og ved tilkoblingen til spenningskilden. Husk at tellerne skal tilkobles før tilkobling til spenningskilden. Spenningskilden bør være stabil og ikke påvirkes ved oppstart av maskiner, pumper eller lignende. Kontrollenheten vil utføre en selvtest like etter strømtilkoblingen.

Pluggene skal skrues helt på plass. Dersom dette er gjort riktig så skal disse pluggene være tette og vannsprut/regn skal ikke kunne komme inn til kontaktpinnene. Men husk at pluggene ikke bør ligge under vann.

Dersom Registreringsenhetene skal frakobles må også spenningskilden være frakoblet. Hold i selve pluggen og ikke dra i ledningen ved frakobling. Skru på beskyttelses hette på både hunn- og hannpluggene for å unngå at skitt/fuktighet kommer til.

Tilkobling av transportrør til Registreringsenhet

Registreringsenheten må plasseres slik at langsiden er vertikale. Enhetene installeres oppi den spesialbygde monteringskassen/rørgaten. Pass på at innløp/utløp (merket IN/OUT) stemmer med retningen på fiskeflyten.

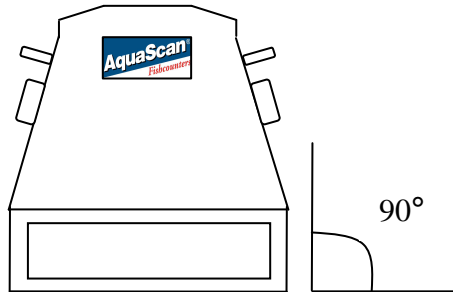
Poenget med helningen på vannavskiller og rørgaten (jmf. tegning neste side), er å få spredning i fiskestrømmen samt å akselerere farten på fisken før den går gjennom telleren.

Rørene som kobles til rørgaten på både inn og ut-siden kan ikke være gjennomsiktige slik at dagslys kommer til inn i telleren. Registreringssonen (lysplate og linse) må være beskyttet mot alt lys utenfra. Vær oppmerksom på refleksjon fra sollys og muligheten for refleksjon direkte inn i transportrøret.

Det elektroniske målesystemet er utviklet til å filtrere vekk ulike støykilder som f.eks. vann. Men vi må unngå at for store vannmengder skal forstyrre sensormålingen. En vannavskiller bør tilkobles. Unngå at vannet skummer/virvler. Pass på at telleren ikke «teller» vann og at det ikke tilsettes vann før hele fisken har passert.

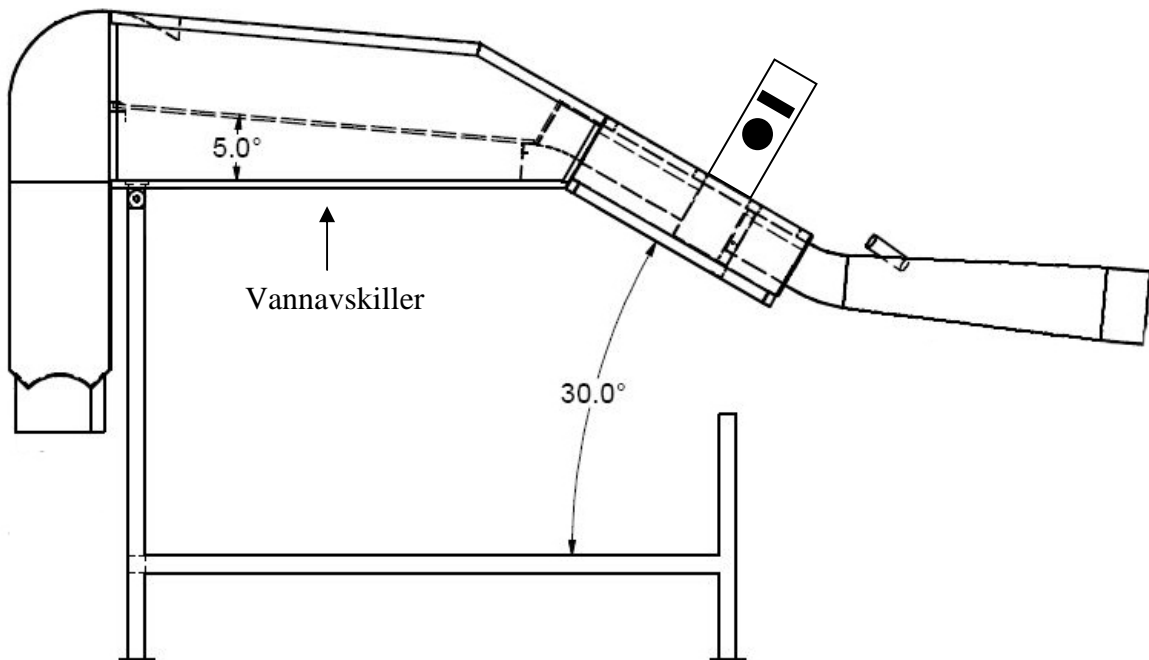
Arrangement:

Registreringsenheten må installeres i en 90° vertikal posisjon.



Det bør være en helning (ca. 30 grader) på rørgaten og dermed Registreringsenheten slik at det er fin flyt i fiskestrømmen gjennom telleren.
En hastighet på 2,5-3 meter/sekund vil være et godt utgangspunkt.

Eksempel på montering:



Vedlikehold / Kontrollrutiner

For å få best mulig telleresultat bør man være nøye med vedlikeholdet av telleren. Enhetene bør alltid rengjøres etter bruk. Innfør også en rutine før bruk av telleren.

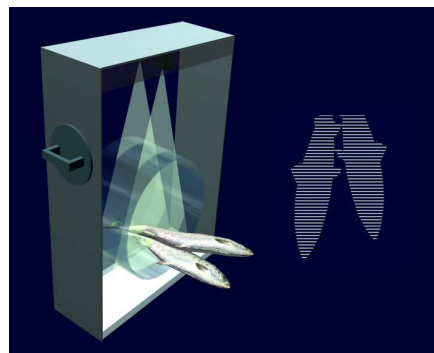
Åpne inspeksjonsluke og sjekk at følgende er rent: Vindu foran målesensor(linser) og lysplate i bunnen.. Linsene er posisjonert på toppen og ser ned mot lyskilden i bunnen av røret.

Fjern vandrdåper og gni inn DPI MICROCLEAN med en klut (reduserer overflatespenning i glasset; motsatt virkning av bonevoks o.l.) på vindu foran linsene.

Under telling vil fisken kunne sprelle slik at vannet spruter opp og vandrdåper kan bli hengende på vindu foran linsene. Mange store dråper kan gi unøyaktig telling, spesielt dersom fisken er liten. Gni inn DPI MICROCLEAN for å unngå dette(telleren må være stoppet). Kontrollér under tellingen om behandlingen må gjentas.

AquaScan telleprinsipp og kapasitet

Det er ikke av betydning om en eller flere fisker passerer samtidig foran målesensoren. AquaScan måler størrelsen (flate) på all fisk som passerer gjennom enheten. Antallet som beregnes er bestemt av total størrelse på alle fiskene summert sammen, dividert på den sist beregnede snittstørrelse. Snittstørrelsen blir kontinuerlig beregnet og oppdatert gjennom hele telleoperasjonen. AquaScan vil typisk beregne snittstørrelsen på ca. 50 % av hele fiskemengden. Systemets kapasitet er kun begrenset ved at fisk ikke må ligge oppå hverandre og dekke sikten til målesensoren.



Kalibrering

Når operatør gir inn snittvekten for en kanal vil minst de første 125 fiskegruppene som passerer gjennom denne Registreringsenheten bli benyttet til å kalibrere systemet for denne kanal. Teksten **Kal** vil etterfølge antall fiskegrupper (en eller flere fisk) i kanaler som kalibreres. Her skiller en altså ikke mellom en eller flere fisk som passerer samtidig. Dette blir rettet opp like etter at kalibreringen er ferdig. I kanaler som er under kalibrering må minst 50 av de første 125 fiskegruppene være enkeltfisker (avstand mellom hver fisk).

Dersom alle målingene under kalibrering er gode vil kanalen vise **124 Kal, 125 Kal** og deretter det korrekte antall f.eks. **145** uten teksten **Kal**. I tilfelle noen målinger er dårlige vil ikke teksten **Kal** forsvinne ved 125 (skjermen vil vise **126 Kal, 127 Kal, ...**). Dette betyr at for denne kanal trenger systemet flere målinger fordi noen fisker ikke vil bli tatt med i kalibreringen. Dårlige målinger kan f.eks. skyldes lav hastighet eller for stor vannmengde.

Hukommelse

Selv om tellingen stoppes eller strømmen forsvinner, så vil Kontrollenheten holde rede på sist beregnede antall og snittstørrelse for hver kanal. De 15 siste tellingene vil til en hver tid være lagret. Den siste tellingen vil kunne forsettes på dersom den ble stoppet ved et uhell.

(Eksempel: Strømmen forsvinner under en telleoperasjon. Når strømmen kommer tilbake kan man fortsette tellingen fra der den sluttet. Trykk bare på **Enter** når skjermen viser **VEKT(g) Cx**: (x kan være 1,2,3 eller 4)).

Forrige Snittstørrelse

Dersom skjermen viser **VEKT(g) Cx**: (x kan være 1,2,3 eller 4) og du trykker bare på **Enter** tasten så kan en telling basert på forrige snittstørrelse utføres (snittstørrelsen for den aktuelle kanal kan være beregnet fra flere telleoperasjoner). Dette må kun benyttes dersom det virkelig er samme tank/merd og fiskegruppe(størrelse) som skal telles. Dersom du vil benytte forrige snittstørrelse vil en få meldingen **StartCx**: (antall) **Y/N**. Dette betyr at en kan starte eller fortsette en telling fra antall fisk som ble beregnet ved forrige telleoperasjon.

Detaljer om puss vindu

Dersom skjermen f.eks. viser **PUSS VINDU C2** blir ingen telling utført i kanal 2 og en mister det antall fisk som passerer etter at denne melding kom på skjermen. Tellingene vil være normale i de andre kanalene (dersom det ikke er flere **PUSS VINDU** meldinger). Det er ikke nødvendig å stoppe tellingen. Dersom du trykker på **C2** tasten vil systemet teste kanalen en gang til, og gikk dette greit vil tellingen fortsette fra antallet like før **PUSS VINDU** meldingen ble gitt.

Hvis **PUSS VINDU** meldingen fortsetter, bør en ta en tellepause (ved å trykke stopp), sjekke og eventuelt rengjøre den aktuelle Registreringsenheten.

Tips: AquaScan foretar spesielle filtrerings-algoritmer som "tar hånd om" små partikler, vann osv. Ved en **PUSS VINDU** melding vær rask med å trykke på tast for aktuell kanal. Alarm-meldingen var kanskje ikke så alvorlig i denne omgang og dermed ikke helt påkrevd å rengjøre vindu/lysplate i Registreringsenheten.

Generelt: Noen ganger under telleoperasjonen bør inspeksjonsluken åpnes for å sjekke at lysplate er ren og at ingen vanndråper henger på vindu foran linsene (linsene kan bli forstyrret av vanndråper selv om det ikke er gitt **PUSS VINDU** melding). Kontrollér også at det er fin flyt i fiskestrømmen gjennom enheten.

Endring av parametere:

Kontrollenheten bruker flere program parametere for å kontrollere tellingen.

Avhengig av den spesifikke installasjon og bruk av systemet, må av og til disse parametrene justeres av operatøren.

Når spørsmål om Vekt for Registreringsenheten tilkoblet den første telleinngangen vises kan spesial kommandoer gis. Alle kodene startes med **Delete**. Når **Delete** trykkes som første tegn vises **?**.

Neste tegn vil overskrive **?**. Dersom **Delete** trykkes på ny vil **?** forsvinne.

For å endre de mest brukte parametere brukes følgende kode: **Delete < > 3 Enter**

For å endre de minst brukte parametere brukes følgende kode: **Delete < > 4 Enter**

Pil tastene kan brukes til å navigere mellom parametere i hvert kodesett.

For å gå til neste parameter i et kodesett, trykkes **>** (6/> tast) eller **N**.

For å gå til forrige parameter i et kodesett, trykkes **<** (5/< tast).

For å gå til det første parameter i et kodesett, trykkes **^** (7/^ tast).

For å gå til det siste parameter i et kodesett, trykkes **v** (8/v tast).

For å forlate et kodesett, trykkes **Stop**, eller behandle det siste parameter i et sett.

For å endre en parameter, trykkes **Y**, og deretter gis ny verdi, etterfulgt av **Enter**.

Dersom **Enter** blir trykket uten ny verdi blir original verdien beholdt.

Endre språk:

VEKT(g) Cx:

For å endre språk (Engelsk eller Norsk), eller se programversjoner samt serienummer, brukes følgende kode: **Delete < > 0 Enter**

Dersom språk er satt til Engelsk vil visningen være:

LNG=1 NEW?

Svar **Y**, og sett **LNG= 0**. Trykk **Enter**. Deretter vises programversjon, og ett nytt trykk på **Enter** vil vise serienummer.

Trykk igjen **Enter** for å komme tilbake til VEKT.

Standard parameter settings:

Parameter setting #1: (Delete < > 3)

AUT	1	
BSS	8	
SUP	1	
EPI	4	
PIX	5	
LIN	64	
LOG	0	(PC-tilkobling: LOG=110)
REF	50	
ALD	0	
VEL	30	
DLL	40	
DLH	40	
IRM	0	
CON	0	
WGT		Konstant under forandring
WLL	20	
WLH	20	

Parameter setting #2: (Delete < > 4)

NMS	125	
NOL	70	
MAT	512	
AMI	1920	
DSP	100	
STP	2	
SUN	40	
ALI	70	
TDH	5	
TDR	0	
FEF		Har ingen betydning på CSW-serien
LEN	128	
SPC	64	
CFN	50	
SLL	100	
SLH	170	
EDP	0	

