



# pHix® Compact, v.3

4.10

PH, TEMPERATUR OG REDOX MÅLINGER

## ...næste generation

### Generelt

Denne version har analogt 4-20 mA eller Modbus RS 485 signaloutput. Hældning og linearitet er begge forbedret, og firmwareopgraderinger er nu mulige med RS 485 Modbus-kommunikationsprotokollen. Det nye design i PPS Fortron gør pHix® Compact v.3 næsten 100% korrosions-resistent.

Som resultat af de slidstærke materialer samt transmitterens og elektrodens langvarige stabilitet, er pHix® Compact v.3 nu - ud over målinger i spildevandssektoren - også meget velegnet til pH-målinger i affalds- og drikkevandsapplikationer, marineapplikationer, procesapplikationer og industri- og akvakulturapplikationer. Det avancerede og unikke design af pHix® Compact v.3 sikrer, at dit arbejde udføres hurtigt, let og med høj nøjagtighed.

Det kompakte design har en omløber i den ene ende og et ydre gevind i den anden. Dette gør det nemt at montere pHix® Compact v.3 i rør eller nedsænket i åbne tanke. Ligeledes tilbyder MJK en bred vifte af tilbehør og monteringsudstyr.

Den dobbelte junction mellem elektrode og pHix® er udviklet specielt til pHix® Compact v.3 og vil give signifikant højere impedans, øget elektrolytvolumen og forbindelsesområde og give længere levetid sammenlignet med de fleste traditionelle elektroder.

Det nye pHix Link software til opsætning, kalibrering, elektrodediagnose og fejlfinding forbindes let ved hjælp af en standard Windows PC via den indbyggede serielle kommunikation.

### Features

- Kompakt design; elektrode, montering og transmitter i én
- Indbygget temperaturtransmitter
- 2 x 4-20 mA til pH og temperatur eller RS 485 Modbus output
- Unik og enkel bufferjustering
- Konstrueret i PPS Fortron og/eller rustfrit stål
- Automatisk buffer genkendelse
- Meget modstandsdygtig overfor tilstopning
- Egnet til syre/alkaliske væsker.

### Applikationer

- Spildevandssektoren
- Drikkevandsapplikationer
- Aquakultur
- Marine-, industri- og processvandsapplikationer
- Råvandsledninger.



### DATASHEET

DK 4.10 PHIX DATABLAD 2206

**mjk**  
a xylem brand

# pHix® Compact, v.3 | Næste generation

## Specifikationer

pHix® Compact, v.3   pH/Redox og temperatur transmitter	
Måle-område, pH og mV	2-12 pH / -1000...+ 1000 mV
Indgang-impedans	$> 10^{12} \Omega$
Temperaturområde	0 ... +60 °C
Opløsning pH	0,01 pH
Opløsning redox	1 mV
Opløsning temperatur	0,1 °C
Nøjagtighed pH	$\pm 0,1$ pH
Repeterbarhed pH	Maks $\pm 0,02$ pH
Nøjagtighed redox	1 % af måleområdet
Repeterbarhed redox	Maks 0,2 % af måleområdet
Nøjagtighed temperatur	$\pm 1$ °C af faktisk måling
Responstid pH	Ca. 10 sekunder
Responstid temperatur	95% på mindre end 60 sekunder (når sensoren er fuldt neddykket)
Temperaturkompensation	Indbygget sensor. Hele virkeområdet
Materialer	Fortron PPS og/eller rustfrit stål (EN 1.4404 / AISL316L)
Opbevaringstemperatur	0 ... +50 °C
Strømforsyning	10-28 V DC. 2-tråds forsynet
Udgangssignal	4-tråds 4 - 20 mA (passiv transmitter) til pH og temperatur Standard skaleret: 0-14 pH/ -1000...+1000mV og 0 - 50 °C Digitalt signal: RS485 ModBus
Kabel	3 x 2 x 0,34 mm <sup>2</sup> / AWG 22, skærmet, PUR insulation
Kabellængde	6 meter
Vægt	1,8 kg
Kapsling	IP 68 til IEC 529 (10 m) / 5 bar rør monteret, NEMA 6x
CE certifikat	IACS E10 BS2586:1979; §11, §12.1, §12.2

Bemærk: pHix® Compact leveres m. standard garanti. Udskiftelige selektroder er forbrugsvarer, hvorfor begrænset garanti gives på disse.

Elektroder			
	160310 pH elektroder	160311 pH elektroder	160312 Redox/ORP elektroder
Membran	Glas	Glas	Platin
Referenssystem	Ag/AgCL, 3.5M KCl	Ag/AgCL, 3.5M KCl	Pt/KCL, 3.5M KCl
Referenssystem materiale	PTFE	PTFE	PTFE
Impedans	200-500 MΩ @ 25° C	200-500 MΩ @ 25° C	n/a
Måleområde	2-12 pH	2-12 pH	-1000 / +1000 mV
Temperaturområde	0-70° C	0-70° C	0-70° C
0-point pH	4,60 pH, +/- 0.25 pH	7,00 pH, +/- 0.25 pH	n/a
Responstid	t95 - 5 sek.	t95 - 5 sek.	n/a
Tryk	0-75 psig / 0-5,0 bar	0-75 psig / 0-5,0 bar	0-75 psig / 0-5,0 bar
Anbefalet opbevarings temp.	25° C	25° C	25° C

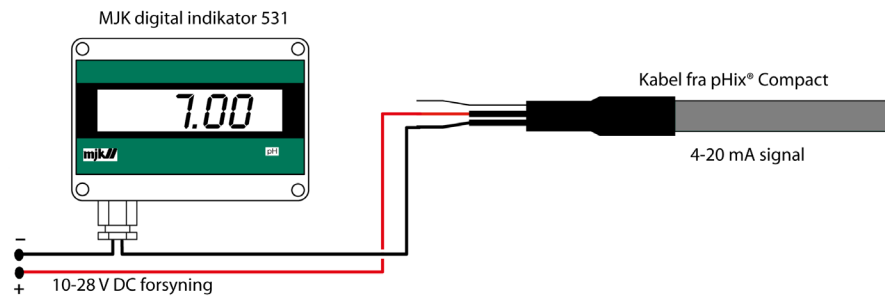
## Elektriske forbindelser

Forbindelser			
Nr.	Betegnelse	Farve	Kanal
1	(+) 10-28 V DC	Rød	Forsyning
2	(-) 4-20 mA	Sort	pH eller redox signal
3	(+) 10-28 V DC	Hvid	Forsyning
4	(-) 4-20 mA	Grå	Temp signal
5	RS 485 B	Gul	ModBus com. B
6	RS 485 A	Grøn	ModBus com. A

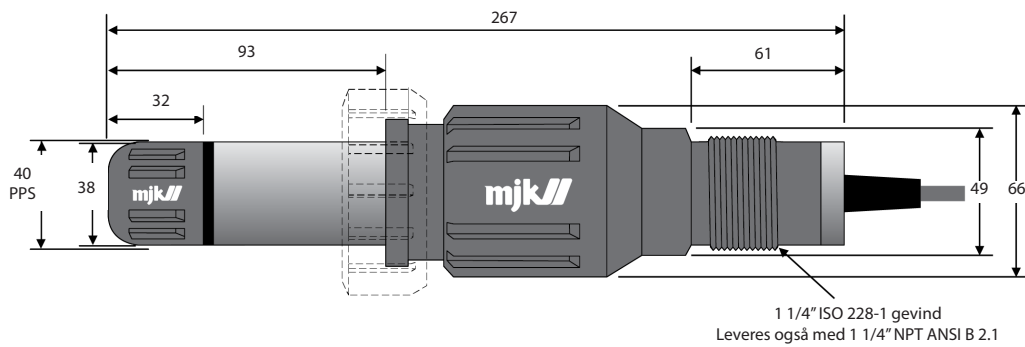


# pHix® Compact, v.3 | Næste generation

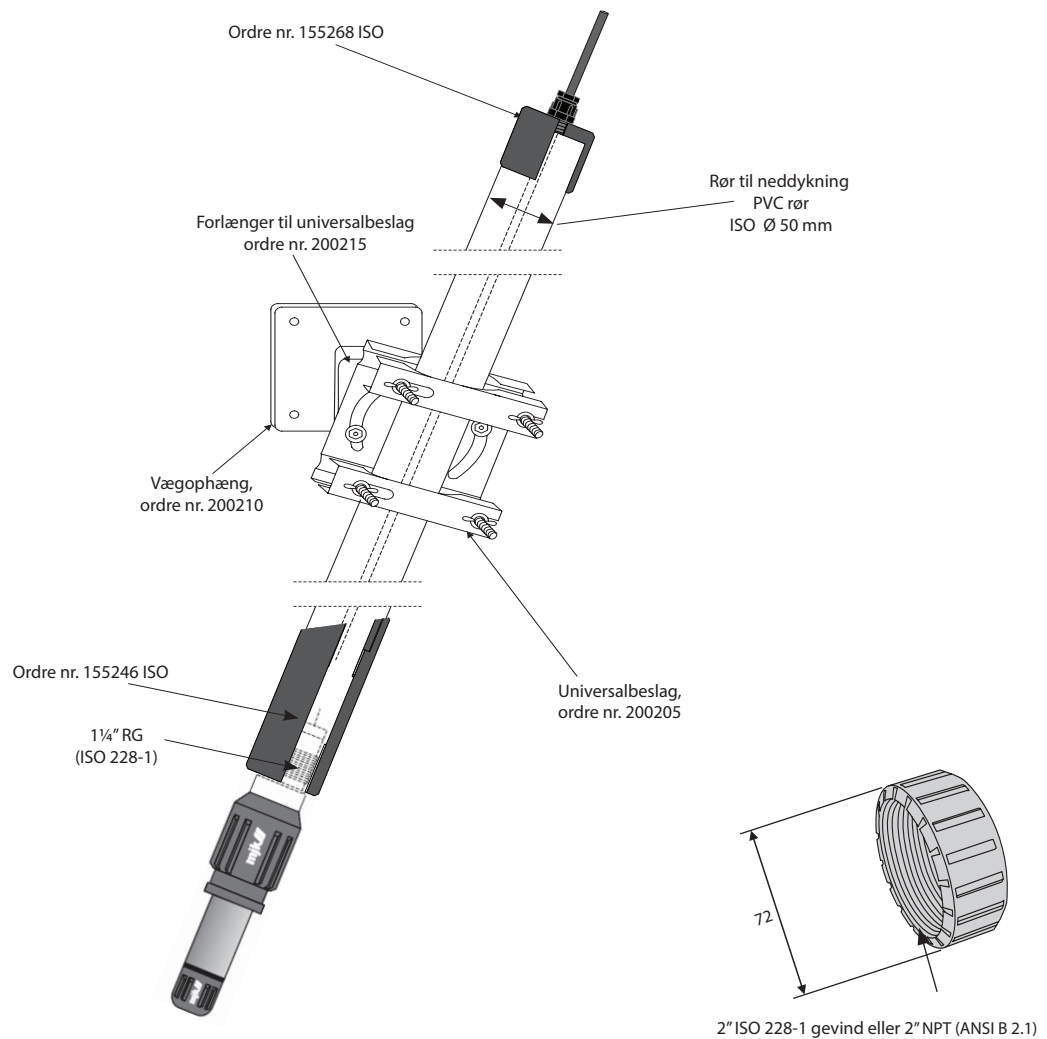
Forbindelses eksempel  
pH signal



Dimensioner  
mm



Tilbehør  
fittings



# pHix® Compact, v.3 | Næste generation

## Software

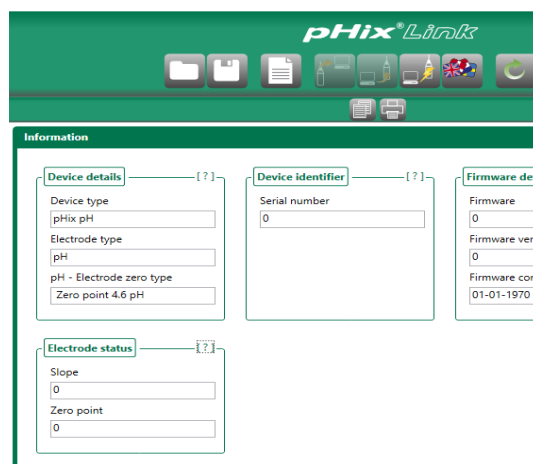
840155 pHix Link til Windows til support af pHix® Compact serien. Benyttes med 203992 PC Interface.

Denne nye 3. version af pHix® Compact har nu også Modbus RS 485 kommunikation.

Med denne software kan du bl.a. også få adgang til følgende:

- Information (pH, Redox - og temperatur område, version af software etc.)
- Indikation af aktuel pH og temperatur samt måleområde
- Visning af aktuelle data fra sensoren
- Konfiguration og opsætning
- Indstilling af ID nummer (ModBus)

[Klik her for at downloade pHix Link - programmet er gratis.](#)



## Korrekt opbevaring

Elektroder forbruges langsomt under driften. Levetiden for en elektrode varierer afhængigt af pH værdien og temperaturen af det medie som elektroden nedsænkes i.

Levetiden for en elektrode er også afhængig af at elektroden holdes fugtig, når den ikke bruges. Optimal sikring af levetiden opnås ved at rense elektroden grundigt efter brug, samt ved at benytte den medfølgende hætte.

Brug MJK's eller enhver anden 3 mol KCL-opløsning for at holde elektroden fugtig under opbevaring. Placer en tot vat eller en svamp i hættten\*. Fyld derefter hættten med ca. 20 ml. KCL-løsning.

\*Bemærk: Ved at fylde ca. 20 ml. KCL opløsning i hættten er det også muligt at bruge hættten uden bomuld/svamp.

## Tilbehør

Buffer/  
opbevaringsvæske

pH buffer.  
pH værdier 4.01, 7.00 and 10.01 til kalibrering.



KCL opløsning.  
Benyttes til vat- eller skumindlæg i hættten for at holde elektroden fugtig. Dette forlænger levetiden for elektroden ved opbevaring.



# pHix® Compact, v.3 | Næste generation



## Ordrenumre Transmitter

pHix® Compact pH/Redox og temperatur transmitter. Output 4-20mA/RS 485 ModBUS. 6m kabel.

### Stål 316 elektrodeholder, uden elektrode

203160-4,6	pHix® Compact pH ISO (316) 4-20mA/RS485-MODBUS, 6m kabel 0=4,6
203160-7,0	pHix® Compact pH ISO (316) 4-20mA/RS485-MODBUS, 6m kabel 0=7,0
203160-ORP	pHix® Compact ORP ISO (316) 4-20mA/RS485-MODBUS, 6m kabel

### PPS elektrodeholder, uden elektrode

203170-4,6	pHix® Compact pH ISO (PPS) 4-20mA/RS485-MODBUS, 6m kabel 0=4,6
203170-7,0	pHix® Compact pH ISO (PPS) 4-20mA/RS485-MODBUS, 6m kabel 0=7,0
203170-ORP	pHix® Compact ORP ISO (PPS) 4-20mA/RS485-MODBUS, 6m kabel

## Elektroder

### pHix® Compact elektroder

160310	pH elektrode 0=4,6pH 0-14 pH, 0-80° C
160311	pH elektrode 0=7,0pH 0-14 pH, 0-80° C
160312	Redox/ORP elektrode Pt/KCL -1000mV +1000mV -20 +80° C

## Tilbehør

### Elektrolyt rensning og buffer løsninger

163010	KCL solution 0.5 l, 3.0 mol
163032	pH buffer, pH 4,01 - 0,25 l
163034	pH buffer, pH 7,00- 0,25 l
163036	pH buffer, pH 10,01- 0,25 l
163040	Redox buffer 6 x 20ml +180mV Pt/Kalomel/+220mV PT-Ag/AgCL

### Armatur og tilbehør

109113	MJK produkt test certifikat. Skal oplyses ved ordre af produkt.
155200	Elektrodeholder for pHix® elektrode
155246	pHix® sensoradaptor for neddykning, ISO gevind
155254	pHix® adaptor for flydearmatur, ISO gevind
155260	PVC rør 50mm - PN10 (Ø50x2,4mm) pr. m
155268	PVC slutmuffe ISO 50mm m. PG9 forskrning
155272	Kompl. neddypningsarmatur med beslag For pHix® Compact, ISO bestående af: 155246, 155268, 579055, 200205, 200210, 200215
200125	Field indicator 531, complete , 4-20mA loop powered
200205	Universalbeslag
200210	Holder til mur for universalbeslag
200215	Forlænger til universalbeslag
202920	Kabellængde, ikke standard
521409	Omløber med pakning f. pHix® Compact transmitter, ISO gevind
579055	Lim for PVC armaturer 120 gr.
691077	pHix® kabel 3 x 2 x 0,34mm <sup>2</sup> parsnoet + skærm
203992	PC Interface (USB/RS485) til Expert™ 3400D/7060/7070/pHix® Compact



MJK  
Blokken 9  
DK-3460 Birkerød  
Denmark  
Tel +45 45 56 06 56

[www.mjk.com](http://www.mjk.com)

